



**УЗЕЛ УПРАВЛЕНИЯ СПРИНКЛЕРНЫЙ
ВОДОЗАПОЛНЕННЫЙ
«ПРЯМОТОЧНЫЙ-(65,80,100,150)»**

Руководство по эксплуатации
ДАЭ 100.314.000 РЭ

**ПРОИЗВОДИТЕЛЬ ОСТАВЛЯЕТ ЗА СОБОЙ
ПРАВО ВНОСИТЬ ИЗМЕНЕНИЯ В
КОНСТРУКЦИЮ ИЗДЕЛИЯ БЕЗ
ПРЕДВАРИТЕЛЬНОГО УВЕДОМЛЕНИЯ**

1 Общие указания по эксплуатации

1.1 Узел управления спринклерный водозаполненный «Прямоточный-(65,80,100,150)» (далее по тексту УУ) не предназначен для использования лицами (включая детей) с пониженными физическими, чувственными или умственными способностями или при отсутствии у них жизненного опыта или знаний, если они не находятся под контролем или не проинструктированы об использовании УУ лицом, ответственным за их безопасность.

1.2 После распаковки проверить комплектность и произвести внешний осмотр УУ и его комплектующих.

1.3 УУ устанавливается вертикально (направление потока вверх).

1.4 Эксплуатацию УУ производить в соответствии с требованиями настоящего Руководства по эксплуатации.

2 Назначение изделия

2.1 УУ спринклерный водозаполненный предназначен для работы в спринклерных установках водяного и пенного пожаротушения, осуществляет подачу огнетушащей жидкости в стационарных автоматических установках водяного и пенного пожаротушения, а также для выдачи сигнала для формирования командного импульса на управление техническими средствами пожарной автоматики.

2.2 УУ соответствует климатическому исполнению О категории размещения 4 для работы с нижним предельным значением температуры плюс 4 °С по ГОСТ 15150-69.

2.3 Пример обозначения узла управления спринклерного водозаполненного DN 100 с устройством задержки:

УУ-С100/1,6В-ВФ.О4-«Прямоточный-100»

2.4 Пример обозначения узла управления спринклерного водозаполненного DN 100 с камерой задержки:

УУ-С100/1,6В-ВФ.О4-01-«Прямоточный-100»

3 Комплект поставки

3.1 УУ поставляется в собранном виде, но имеет демонтированные комплектующие элементы, которые уложены отдельно.

3.2 Комплект поставки УУ приведен в таблице 1.

Таблица 1 – Комплект поставки УУ

Наименование	Кол.	Примечание
УУ в сборе	1	
Трубка дренажная	2 (3)	демонтированы, кол-во указано для УУ с устройством задержки и УУ с камерой задержки соответственно
Манометр МПЗ-У-2,5 МПа (25 кгс/см ²)-1,5	2	в потреб. упаковке с паспортом, демонтирован, доп. зам. на аналог
Сигнализатор давления СДУ-М	2	демонтированы, в потреб. упаковке, кол-во указано для УУ с камерой задержки
Документация		
Руководство по эксплуатации на УУ	1	

4 Основные технические характеристики

4.1 Технические характеристики УУ, зависящие от конструктивного исполнения, приведены в таблице 2.

Таблица 2 - Технические характеристики УУ

Наименование параметра		Значение
Рабочее давление (P _p), МПа		0,14-1,60
Коэффициент потерь давления, $\xi_{уу}^{1)}$	DN 65	$5,8642 \times 10^{-7}$
	DN 80	$1,7625 \times 10^{-7}$
	DN 100	$1,6975 \times 10^{-7}$
	DN 150	$0,3858 \times 10^{-7}$
Назначенный срок службы, лет		10
УУ с устройством задержки		
Время срабатывания, с, не более ²⁾		2,0
Время задержки сигнала о срабатывании, с ³⁾		4, 8, 12, 16
Потребляемая мощность, Вт, не более		1
Максимальный ток коммутации, А, не более		0,1
Максимальное напряжение коммутации, В, не более		150
Напряжение питания, В (при установке задержки сигнала о срабатывании)		9-30
УУ с камерой задержки		
Время срабатывания (с учетом задержки), с, не более ^{2,3)}		11±2,2

Примечания

1 Потери давления в УУ $P_{ууc}$, м вод. ст. определяются согласно СП 485.1311500.2020 по формуле $P_{ууc} = \xi_{ууc} \cdot \gamma \cdot Q^2$, где $\xi_{ууc}$ – коэффициент потерь давления; γ – плотность воды, кг/м³; Q – расчетный расход воды (раствора пенообразователя), м³/ч.

2 Время срабатывания УУ указано при минимальном давлении и минимальном расходе воды через УУ 0,45 дм³/с. Фактическое время срабатывания зависит от величины рабочего давления и определяется при испытаниях системы.

3 Задержка сигнала о срабатывании предназначена для сведения к минимуму вероятности выдачи ложных сигналов, вызываемых резкими колебаниями давления источника водоснабжения.

5 Устройство и принцип работы

5.1 Основным элементом УУ является клапан (К) сигнальный спринклерный «Баге плюс». Клапан – нормально закрытое запорное устройство, предназначенное для пуска огнетушащего вещества и выдачи управляющего гидравлического импульса. Клапан (К) (рисунок 1а) состоит из корпуса 1, с входным «А» и выходным «Б» отверстиями, затвора 3, установленного шарнирно на оси 6, которая фиксируется от смещения двумя пробками 8. Необходимое уплотнение, между затвором 3 и седлом 2, обеспечивается резиновой пластиной 4, закрепленной на затворе при помощи болта 5 со встроенным клапаном обратным, который выполняет роль компенсатора для подпитки питающего трубопровода. В более ранних модификациях в качестве компенсатора использовался клапан обратный с болтанкой который устанавливался в обводной ветке для DN 65, 80 и накручивался на затвор в DN 100, 150 (рисунок 1б, 1в соответственно). Клапан обратный 7, препятствует сбросу давления в питающем трубопроводе при его уменьшении в подводящем трубопроводе. Уплотнительное кольцо 11 установлено под фланцем болта с обратным клапаном обеспечивает герметичность. Для ремонта и обслуживания клапана, в его корпусе предусмотрено окно, закрытое крышкой 10 с прокладкой 9.

5.2 Отверстие «С» - сигнальное, предназначено для подачи гидравлического командного импульса на внешние устройства сигнализации.

5.3 Отверстие «П» - побудительное, предназначено для контроля давления в полости «А» (до затвора 3 УУ).

5.4 Отверстие «Р, Д, К» совмещает в себе несколько функциональных отверстий:

- рабочее - предназначено для контроля давления в полости «Б» (после затвора 3 УУ);
- дренажное - предназначено для быстрого слива жидкости из питающего трубопровода (полость «Б») при техническом обслуживании;
- контрольное - предназначено для проверки работоспособности УУ в составе спринклерной водозаполненной системы.

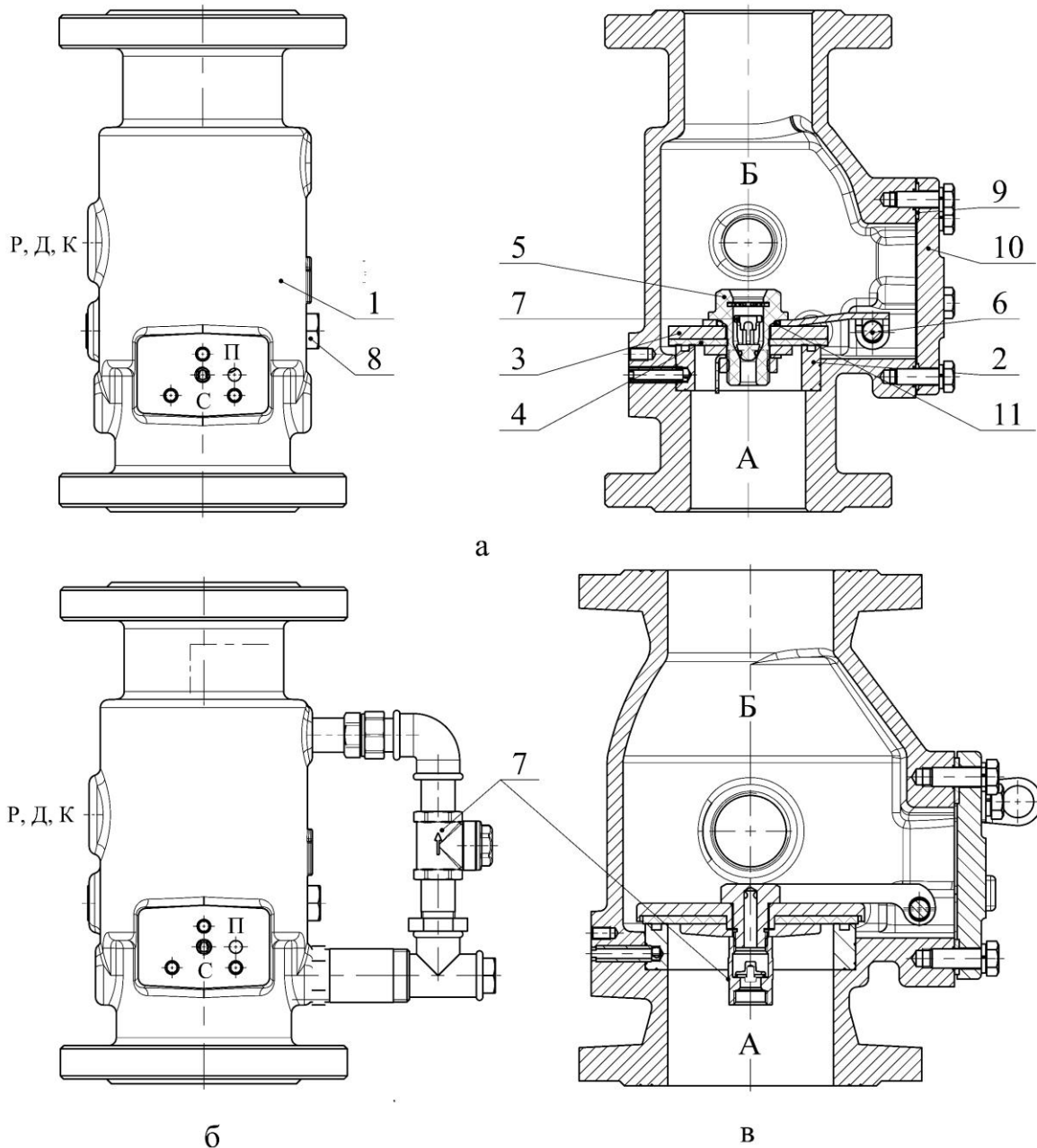


Рисунок 1 - Клапан сигнальный спринклерный «Баге плюс»

«А»-входное отверстие, «Б»-выходное отверстие, «С»-сигнальное отверстие, «Р»-рабочее отверстие, «П»-побудительное отверстие, «Д»-дренажное отверстие, «К»-контрольное отверстие

1-корпус, 2-седло, 3-затвор, 4-резиновая пластина, 5-болт со встроенным клапаном обратным (выполняет роль компенсатора для подпитки питающего трубопровода), 6-ось, 7- клапан обратный, 8-пробка, 9-прокладка, 10-крышка, 11-кольцо уплотнительное.

5.5 Общий вид УУ с камерой задержки представлен на рисунках 3. Общий вид УУ с устройством задержки представлен на рисунках 2. Масса, габаритные и присоединительные размеры УУ приведены в приложениях А, Б (таблицы 5 и 6). Гидравлическая принципиальная схема УУ приведена в приложениях В, Г (таблицы 7 и 8), печатная плата УУ с устройством задержки с расположением клемм и перемычек приведена на рисунке 4.

5.6 Два трехходовых крана (ВМ1, ВМ2) предназначены для отключения манометров при техническом обслуживании.

5.7 Два сигнализатора давления (НР1, НР2) предназначены для выдачи сигнала при срабатывании УУ.

5.8 Для УУ с устройством задержки, сигнализаторы давления (НР1, НР2) установлены в модуле УУ уже скоммутированы по схеме «ИЛИ» заводом изготовителем.

5.9 Для УУ с камерой задержки сигнализаторы давления (НР1, НР2) должны быть скоммутированы по схеме «ИЛИ».

5.10 Манометр (МН1) предназначен для контроля давления в питающем трубопроводе.

5.11 Манометр (МН2) предназначен для контроля давления в подводящем трубопроводе.

5.12 Кран (КН2) предназначен:

- для проверки работоспособности УУ.
- для слива жидкости в дренаж из клапана (полость «Б») и питающего трубопровода.

(ВНИМАНИЕ! в дежурном режиме кран (КН2) должен быть закрыт!)

5.13 Кран (КН3) может использоваться для проверки работоспособности сигнализаторов давления и камеры задержки при техническом обслуживании (в УУ с камерой задержки).

5.14 Кран (КН1) предназначен для закрытия и открытия сигнальной линии при установке УУ в дежурный режим, а также для проверки работоспособности сигнализаторов давления.

(ВНИМАНИЕ! в дежурном режиме кран (КН1) должен быть открыт!)

5.15 Компенсатор (КМ1) предназначены для создания дополнительного сопротивления жидкости в сигнальной линии.

5.16 Компенсатор (КМ2) предназначен для подпитки питающего трубопровода (Приложение В и Приложение Г).

5.17 Дренажные трубки представляют собой гибкие трубки, предназначенные для направления потока рабочей жидкости в дренаж.

5.18 При срабатывании спринклерного оросителя давление в питающем трубопроводе и в полости надо затвором снижается, жидкость под избыточным давлением во входной полости клапана открывает затвор, происходит снижение давления в подводящем трубопроводе, через узел управления начинается движение жидкости. При открытии затвора жидкость по кольцевой канавке, выполненной в седле, под давлением поступает в сигнальное отверстие и по трубопроводу поступает в сигнальную линию. На пути стока жидкости по дренажной трубке в дренаж в сигнальной линии установлен компенсатор (КМ1), создающий дополнительное сопротивление жидкости и обеспечивающий необходимое давление для срабатывания сигнализаторов давления (НР1, НР2). Сигнализаторы давления выдают сигнал для формирования командного импульса на управление техническими средствами пожарной автоматики, УУ переходит в рабочий режим.

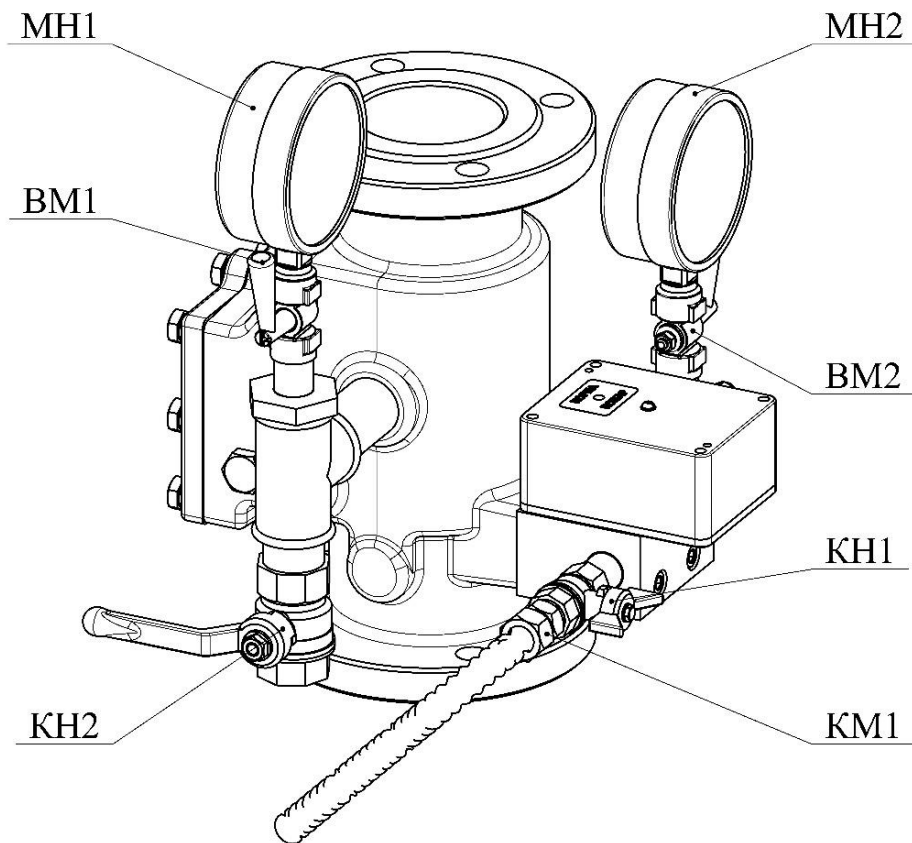


Рисунок 2 - Узел управления спринклерный водозаполненный DN 65, 80 с устройством задержки

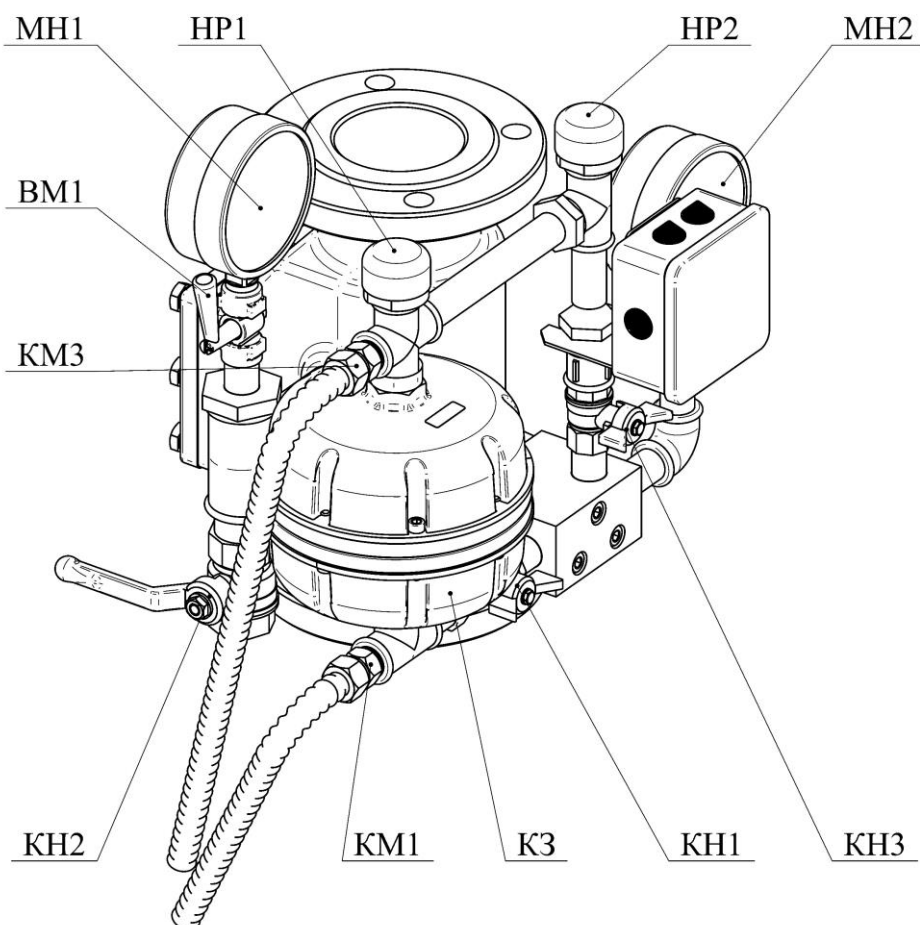


Рисунок 3 - Узел управления спринклерный водозаполненный DN 65, 80 с камерой задержки

6 Требования безопасности

6.1 Требования безопасности – по ГОСТ 12.2.003–91 и ГОСТ 12.2.063-2015, а также согласно Правилам устройства электроустановок.

6.2 Доступ к частям УУ должен быть удобным и безопасным согласно ГОСТ 12.4.009-83.

6.3 Запрещается проведение регулировок и наладочных работ на УУ в дежурном режиме.

7 Порядок установки и подготовки к работе

7.1 Установить УУ в соответствии с монтажным проектом (рекомендуемая схема монтажа узла управления в установках водяного и пенного пожаротушения приведена в приложении Д). Установить демонтированные комплектующие элементы УУ (таблица 1), обеспечить герметичность.

7.2 Провести испытание на герметичность пробным гидравлическим давлением $1,25 \cdot P_{\text{раб.макс}}$ в течение 10 мин.

7.3 Для УУ с устройством задержки произвести подключение внешних приборов к контактам 3-4 или 5-6 клеммника (в зависимости от проекта), для чего необходимо снять верхнюю крышку распределительной коробки для обеспечения доступа к печатной плате модуля УУ и ее клеммнику.

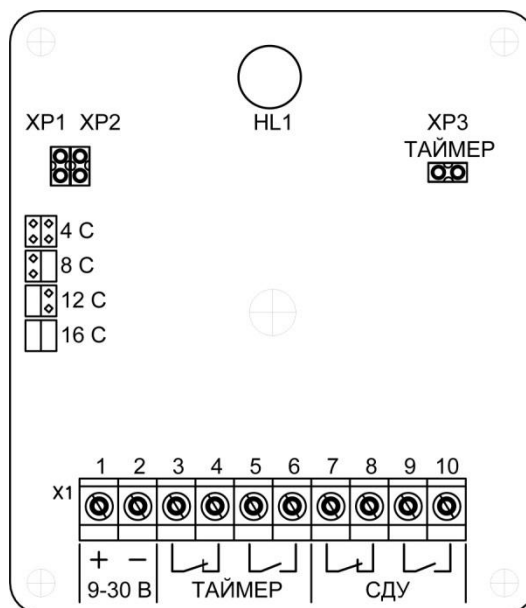


Рисунок 4 - Печатная плата модуля УУ с устройством задержки с расположением клемм и перемычек

7.4 Установить требуемое время задержки сигнала о срабатывании (**ВНИМАНИЕ!** для УУ с камерой задержки время задержки сигнала о срабатывании постоянно):

7.4.1 Установка задержки сигнала о срабатывании УУ:

- установить перемычку коммутатора XP3 на печатной плате;
- установить время задержки сигнала о срабатывании, исходя из требований проекта, путем установки перемычек коммутаторов XP1 и XP2 на печатной плате в необходимое положение;

– подключить УУ к внешним приборам (рисунок 4) к контактам 3-4 или 5-6 клеммника (в зависимости от проекта);

– подать напряжение питания от 9 до 30 В на плату, при этом индикатор загорится зеленым светом. **ВНИМАНИЕ!** без подачи напряжения питания сигнала о срабатывании и индикации **не будет!**

7.4.2 Подключение УУ без задержки сигнала о срабатывании:

– убрать переключку коммутатора ХРЗ на печатной плате;
– подключить УУ к внешним приборам (рисунок 4) к контактам 7-8 или 9-10 клемника (в зависимости от проекта), **при этом питание на плату подавать не нужно!**

7.5 Закрывать крышку распределительной коробки.

7.6 Установку УУ в дежурный режим выполнять в следующей последовательности (рисунки 2, 3):

– закрыть все органы управления УУ (краны, затворы, задвижки);
– открыть затвор или задвижку ЗД для заполнения системы огнетушащей жидкостью и создания в клапане и питающем трубопроводе рабочего давления. Контроль давления производить по манометрам МН1, МН2;

– открыть кран КН1 для связи сигнальной линии с атмосферой, дать стечь накопившейся жидкости из сигнальной линии. **ВНИМАНИЕ! Кран (КН1) не закрывать!**

– убедиться в отсутствии утечек, которых в дежурном режиме быть не должно;
– убедиться в отсутствии воздушных «мешков» в распределительных трубопроводах. Необходимо учитывать расширение пластиковых трубопроводов;

– настроить (при необходимости) жокей-насос. Жокей насос должен обеспечивать срабатывание узла управления с расходом не менее 0,45 дм³/с и давлением на узле управления не менее 0,14 МПа.

7.7 Произвести, при необходимости, пробный пуск УУ:

– открыть кран КН2;
– затвор клапана должен открыться (начнется истечение жидкости из сигнальной линии в дренаж), сигнализатор давления НР1 или НР2 должен выдать сигнал о срабатывании. Для УУ с устройством задержки, при установленной задержке сигнала о срабатывании, индикатор загорится красным светом по истечении установленного времени задержки. Для УУ с камерой задержки, сигнализатор давления выдаст сигнал о срабатывании после заполнения камеры задержки;

– установить УУ в дежурный режим согласно п. 7.6.

8 Техническое обслуживание

8.1 Техническое обслуживание является мерой поддержания работоспособности УУ, предупреждения поломок и неисправностей, а также повышения надежности работы, повышения безотказности и увеличения срока службы.

8.2 Техническое обслуживание УУ должно проводиться по планово-предупредительной системе, предусматривающей работы по годовому техническому обслуживанию:

– технический осмотр;
– профилактический осмотр;
– регламентные работы.

8.3 Технический осмотр УУ необходимо проводить ежедневно путем внешнего осмотра. Допускается организация дистанционного сбора информации о состоянии УУ и выводе ее в помещение с круглосуточным пребыванием дежурного персонала. При этом проверяется:

– соответствие давления проектному режиму (контролируется по манометрам МН1 и МН2);

– плотность закрытия затвора клапана (контролируется по отсутствию утечек через дренажную трубку сигнальной линии).

8.4 Профилактический осмотр УУ необходимо проводить один раз в квартал путем внешнего осмотра и устранения замеченных недостатков. При этом необходимо:

- провести технический осмотр по п. 8.3;
- проверить состояние уплотнений;
- проверить состояние крепежных деталей;
- проверить состояние проходных отверстий компенсаторов КМ1, КМ3 дренажных трубок.

8.4.1 Регламентные работы по обслуживанию УУ должны совмещаться с регламентными работами по обслуживанию установки пожаротушения. При проведении регламентных работ необходимо выполнять следующие операции:

– закрыть затвор или задвижку в системе на подводящем и питающим трубопроводе;

- открыть кран КН2, слить жидкость через дренажное отверстие в клапане;
- снять крышку 10 (рисунок 1), открутить пробки 8, вынуть ось 6, вынуть затвор 3;
- произвести осмотр резиновой пластины 4 и прокладки 9, при необходимости заменить;

– раскрутить гайку на затворе, извлечь болт с обратным клапаном, провести визуальный осмотр, на поверхности корпуса болта не допускаются сколы, трещины при необходимости произвести замену;

– из болта извлечь защелку, вынуть клапан обратный, провести очистку внутренней поверхности корпуса болта;

– произвести осмотр поверхности седла 2 клапана и провести очистку поверхности прилегания затвора;

- произвести чистку фильтра крана КН1 на узле управления с камерой задержки;
- произвести сборку клапана;
- **ВНИМАНИЕ!** при сборке затвора с болтом с обратным клапаном момент силы затяжки резьбового соединения должен составлять **$40 \pm 4\%$ Нм**, для предотвращения ослабления резьбовое соединение необходимо уплотнить анаэробным фиксатор-герметиком.

– установить УУ в дежурный режим согласно п. 7.6;

– произвести пробный пуск УУ согласно п. 7.7.

9 Возможные неисправности и методы их устранения

9.1 Перечень возможных неисправностей УУ и способы их устранения приведены в таблице 3.

Таблица 3 - Возможные неисправности УУ и способы их устранения

Наименование неисправности, внешнее проявление и дополнительные признаки	Вероятная причина	Способ устранения
Утечка жидкости через затвор	Нарушена герметичность резиновой пластины	Разобрать клапан, заменить резиновую пластину
	Посторонние предметы между седлом и затвором	Разобрать клапан, устранить засорение
	Нарушена герметичность клапана обратного	Промыть корпус болта, заменить уплотнительное кольцо на клапане обратном
	Ослаблен момент затяжки болта с обратным клапаном	Проверить усилие затяжки при необходимости подтянуть гайку (предварительно нанести анаэробный фиксатор-герметик),
	Нарушена герметичность кольцевого уплотнения	Заменить уплотнительное кольцо, установленное под фланцем болта с обратным клапаном.
Утечка жидкости через уплотнения клапана	Нарушена герметичность прокладок	Заменить прокладки
	Ослабло крепление	Обеспечить усилие затяжки резьбовых соединений
Долгое время срабатывания узла управления	Гидравлические параметры (давление, расход) через узел управления не соответствует минимально необходимым значениям	Обеспечить минимальные гидравлические параметры (давление, расход) через узел управления
	Образование воздушных мешков в системе трубопроводов	Удалить воздушные мешки
Долгое время срабатывания узла управления с камерой задержки	Засорение фильтра крана КН1	Прочистить сетку фильтра крана КН1
Одновременное падение давления в питающем и подводящем трубопроводе. Узел управления не срабатывает	Гидравлические параметры (давление, расход) через узел управления не соответствует минимально необходимым значениям	Обеспечить минимальные гидравлические параметры (давление, расход) через узел управления

10 Транспортирование и хранение

10.1 Транспортирование УУ и комплектующего оборудования в упаковке следует проводить в крытых транспортных средствах любого вида в соответствии с правилами, действующими на данном виде транспорта. Условия транспортирования в части воздействия климатических факторов должны соответствовать условиям 6 по ГОСТ 15150-69 с нижним предельным значением температуры минус 50 °С, в части воздействия механических факторов – условиям С по ГОСТ 23170-78.

10.2 При погрузке и выгрузке следует избегать ударов и других неосторожных механических воздействий на тару.

10.3 После транспортирования УУ при отрицательных температурах воздуха, перед включением он должен быть выдержан в течение не менее 6 часов в помещении с нормальными климатическими условиями.

10.4 При транспортировании УУ в районы Крайнего Севера и труднодоступные районы должны соблюдаться требования ГОСТ 15846–2002.

10.5 До монтажа на защищаемом объекте УУ должен находиться в помещении или под навесом, где колебания температуры и влажности воздуха несущественно отличаются от колебаний на открытом воздухе (например, палатки, металлические хранилища без теплоизоляции), расположенные в макроклиматических районах с умеренным и холодным

климатом в атмосфере любых типов, что соответствует условиям 5 по ГОСТ 15150-69 в части воздействия климатических факторов внешней среды.

11 Указания по утилизации

11.1 УУ не представляют опасности для окружающей среды и здоровья людей после окончания срока службы.

11.2 УУ не содержат драгоценных металлов.

11.3 УУ не выделяют вредных веществ в процессе эксплуатации и хранения. По истечении срока службы изделие подлежит утилизации на общепринятых основаниях. Других специальных мер при утилизации не требуется.

12 Гарантийные обязательства

12.1 Гарантийный срок эксплуатации УУ составляет 3 года со дня ввода в эксплуатацию, но не более 3,5 лет со дня отгрузки потребителю при соблюдении потребителем правил монтажа, эксплуатации, транспортирования и хранения.

12.2 Гарантийное обслуживание не производится в следующих случаях:

- нарушение требований, изложенных в настоящем руководстве;
- если нормальная работа оборудования может быть восстановлена его надлежащей настройкой и регулировкой, очисткой от грязи, проведением технического обслуживания изделия.

13 Сведения о рекламациях

13.1 При отказе в работе или неисправности УУ в период гарантийного срока и необходимости отправки изделия предприятию-изготовителю, потребителем должен быть составлен акт о предъявлении рекламации.

13.2 В таблице 4 должны быть зарегистрированы все предъявляемые рекламации и дано их краткое содержание.

Таблица 4 - Рекламации

Дата рекламации	Содержание	Принятые меры

14 Свидетельство о приемке и упаковывании

14.1 Узел управления спринклерный водозаполненный
УУ-С _____/1,6В-ВФ_____.О4 _____-«Прямоточный-_____» заводской № _____
соответствует техническим требованиям ТУ 28.99.39-128-00226827-2019 признан годным
к эксплуатации и упакован согласно требованиям документации завода-изготовителя.

Упаковщик _____
личная подпись расшифровка подписи число, месяц, год

ОТК _____
личная подпись штамп ОТК число, месяц, год

Сертификат соответствия ЕАЭС RU С-RU.ПБ97.В.00250/21 от 12.10.2021 действует до 11.10.2026.

СМК сертифицирована на соответствие требованиям ГОСТ Р ИСО 9001-2015 (ISO 9001:2015).

Адрес предприятия-изготовителя:

ЗАО «ПО «Спецавтоматика»

659316, Россия, Алтайский край, г. Бийск, ул. Лесная, 10

Контактные телефоны:

8-800-2008-208 (звонок по России бесплатный)

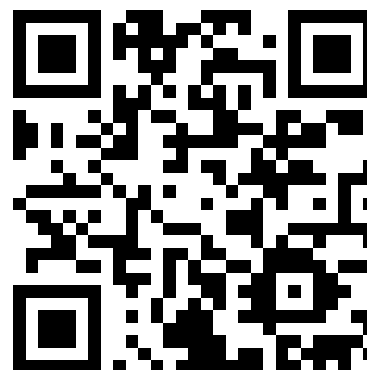
Отдел сбыта - (3854) 44-90-42

Консультации по техническим вопросам – (3854) 44-91-14

Факс: (3854) 44-90-70

E-mail: info@sa-biysk.ru

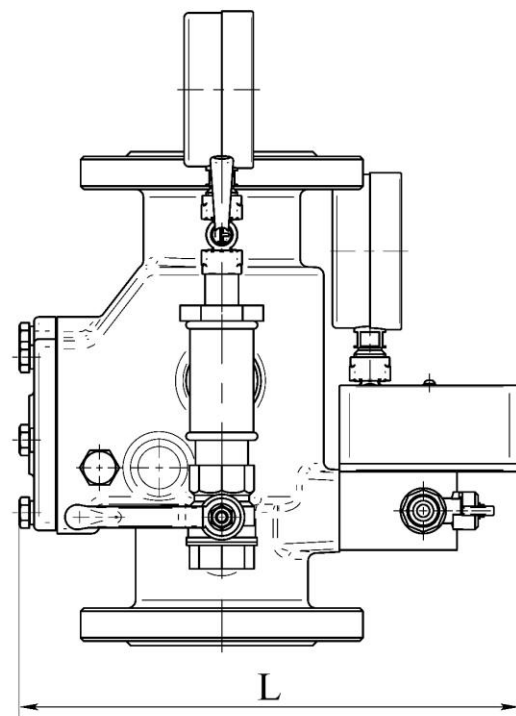
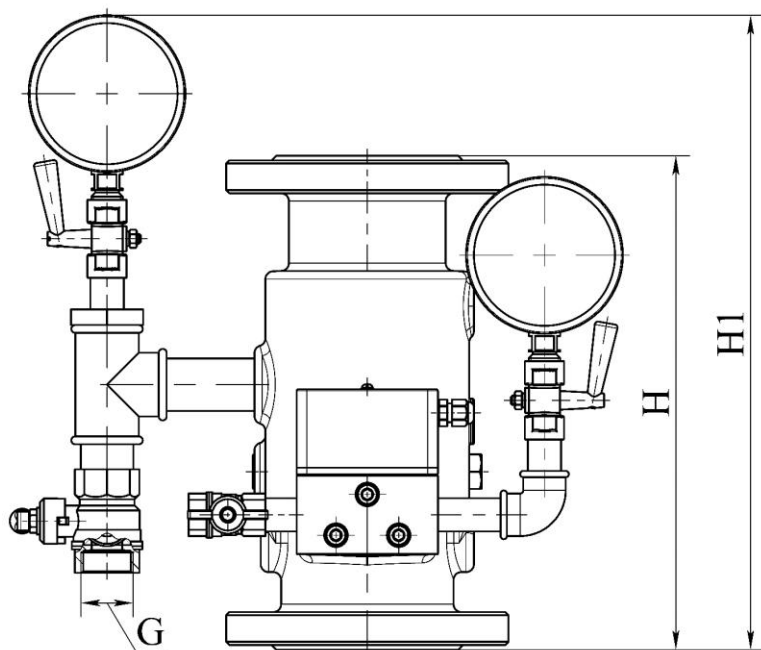
<http://www.sa-biysk.ru/>



Сделано в России

Приложение А

Габаритные и присоединительные размеры (в миллиметрах)
узла управления спринклерного водозаполненного с устройством задержки
(дренажные трубки не показаны)



Рекомендуемая область для удобного обслуживания узла управления

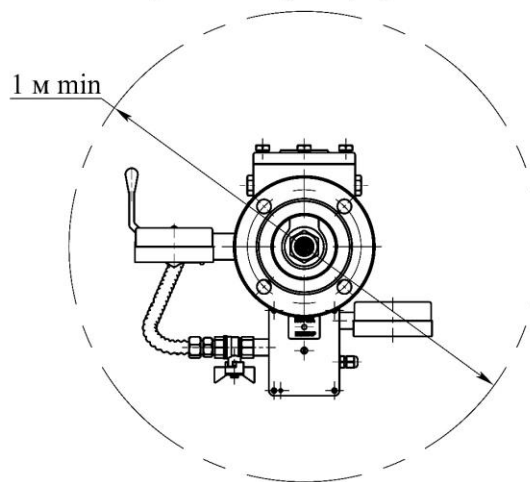
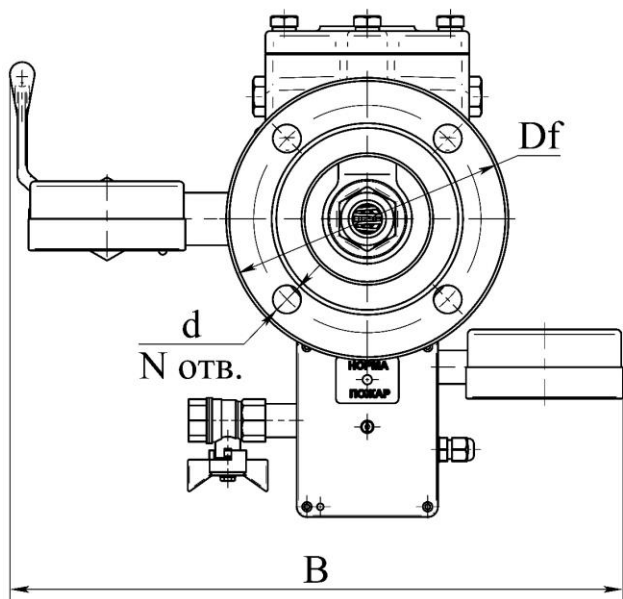


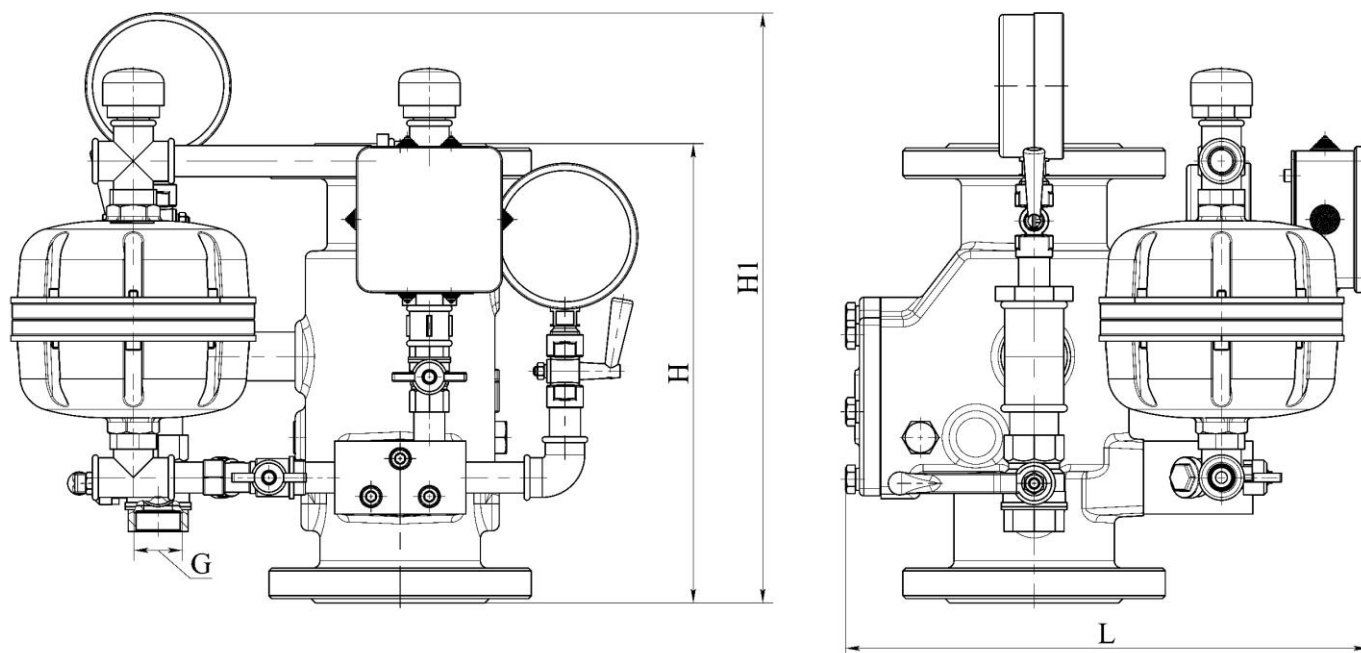
Таблица 5 - Габаритные и присоединительные размеры УУ с устройством задержки

DN	L	B	H	H1	Do	Df	d	N	G	Масса, кг, не более
65	320	391	315	404	145	180	18	4	1	35
80	338	397	335	410	160	195	18	4	1	40
100	415	420	325	410	180	215	18	8	1 1/2	45
150	495	457	450	480	240	280	22	8	1 1/2	80

Примечание – Предельные отклонения указанных значений - ±5%.

Приложение Б

Габаритные и присоединительные размеры (в миллиметрах)
узла управления спринклерного водозаполненного с камерой задержки
(дренажные трубки не показаны)



Рекомендуемая область для удобного
обслуживания узла управления

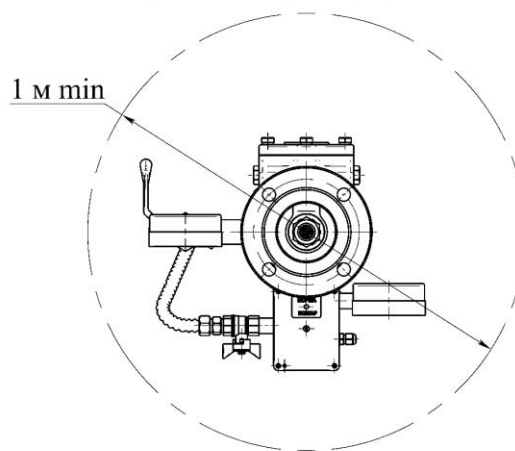
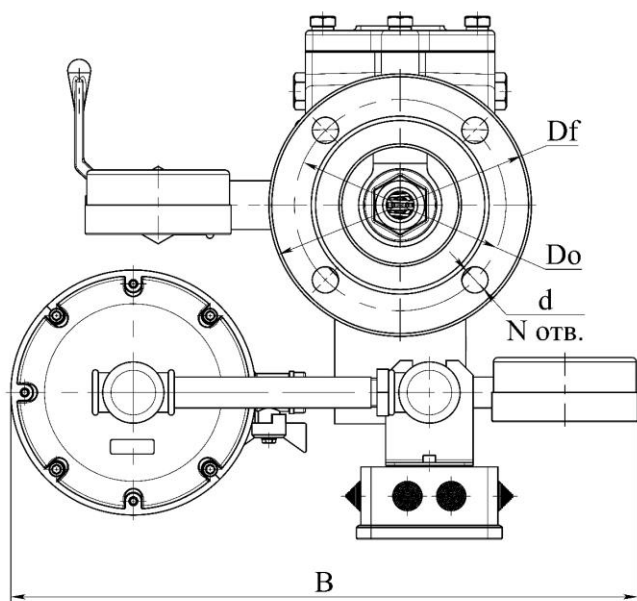


Таблица 6 - Габаритные и присоединительные размеры УУ с камерой задержки

DN	L	B	H	H1	Do	Df	d	N	G	Масса, кг, не более
65	358	430	315	405	145	180	18	4	1	34
80	378	430	335	410	160	195	18	4	1	38
100	419	430	325	410	180	215	18	8	1 1/2	45
150	530	460	450	480	240	280	22	8	1 1/2	80

Примечание - Предельные отклонения указанных значений - ±5%.

Приложение Г

Схема гидравлическая принципиальная УУ с камерой задержки

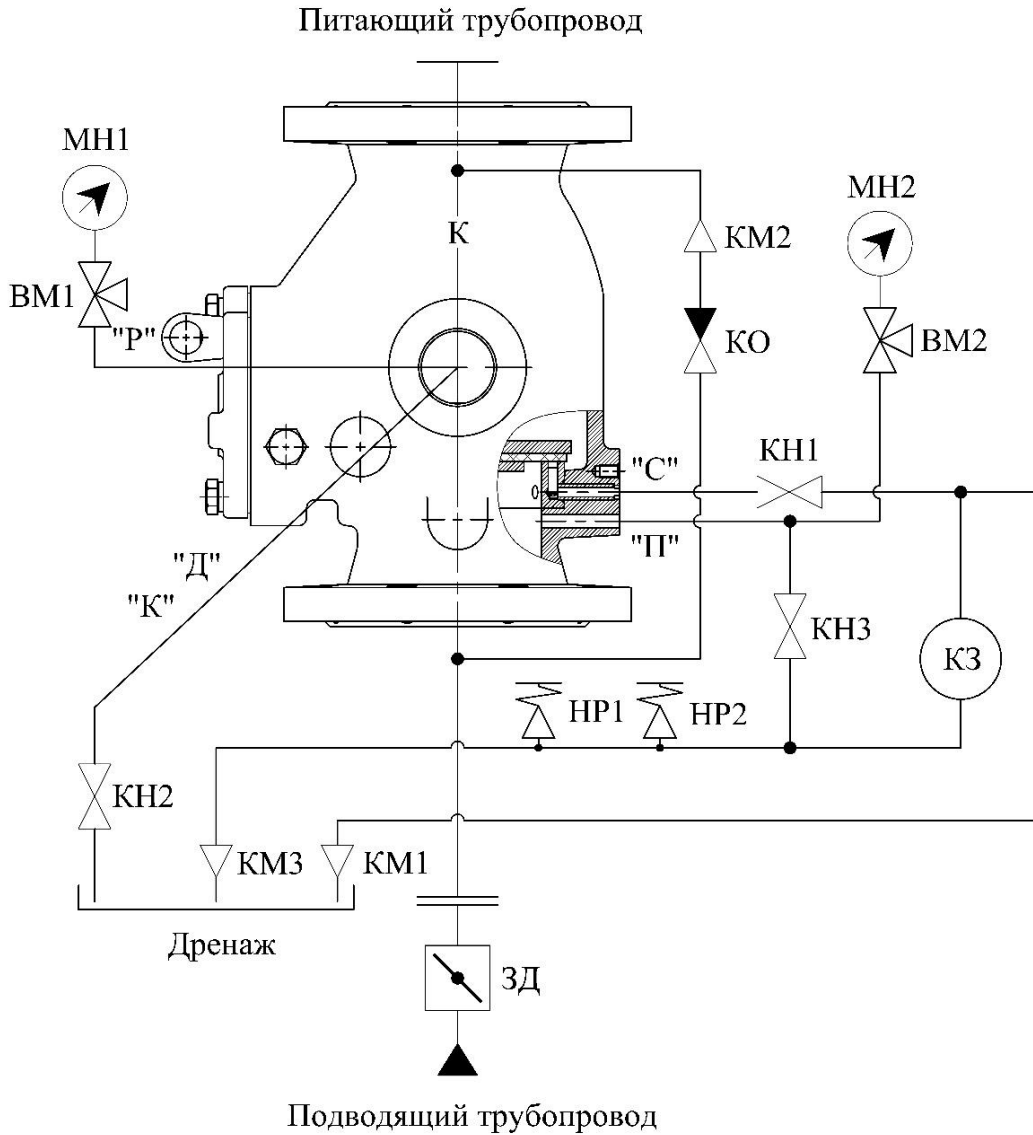


Таблица 8 - Обозначения, используемые в схеме гидравлической принципиальной УУ с камерой задержки

Обозначение	Наименование
К	Клапан сигнальный спринклерный «Баге плюс» (буквами обозначены отверстия клапана: «Р»- рабочее, «С» – сигнальное, «Д» – дренажное, «К» – контрольное, «П» - побудительное)
ЗД	Задвижка или затвор
КЗ	Камера задержки
КО	Клапан обратный
ВМ1, ВМ2	Кран трехходовой
МН1, МН2	Манометр
НР1, НР2	Сигнализатор давления
КН1, КН2, КН3	Кран шаровой
КМ1, КМ2, КМ3	Компенсатор
Примечание – КО и КМ2 установлены в затворе клапана	

Приложение Д

Схема монтажа узла управления
в установках водяного и пенного пожаротушения

